

広範囲照射タイプ ソーラーセンサーライト SL0795MN

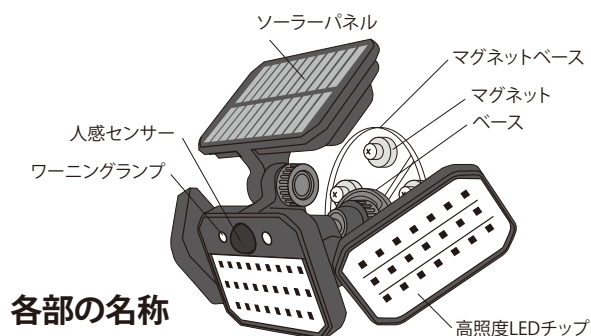
マグネット取付型

取扱説明書

このたびは、弊社製品をお買い上げいただき、まことにありがとうございます。
取扱説明書をよくお読みのうえ、正しく安全にお使いください。
ご使用前に「安全上の注意」「使用上の注意」を必ずお読みください。また、この取扱説明書は大切に保管してください。

特徴

強力な通常固定用マグネット計4個のマグネットにより、
滑らずガッチリ吸着いたします。
鉄板面に簡単に取り付けられ、防犯に役立ちます。



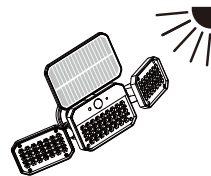
注意

安全上の注意/使用上の注意

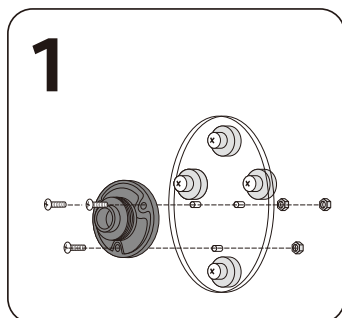
- 乳幼児の手の届かないところに保管してください。
- 万一、製品に異常を感じた際は直ちに使用を中止し、お買い上げの販売店まで点検を依頼してください。
- 高温状態での充電・保管・使用を行なうと専用充電電池の性能が著しく劣化します。
- 保管時は満充電状態、または極端に少ない状態での保管は避けてください。電池の性能や寿命の低下の原因になります。※本製品の専用リチウム電池の充電サイクルは約500回です。
- 初めてお使いになる場合や長期間使用しなかった場合などは、自己放電により容量が低下します。ご使用前に充電してください。
- 分解、火中への投下などしないでください。
- 極端な低温・高温な場所、および湿気やほこりの多いところで保管しないでください。
- 本製品は連続点灯すると熱を持つ場合がございますが、発火や爆発の危険はありませんので安心してご使用ください。
- 本製品は精密機器ですので、ていねいにお取り扱いください。
- 定期的に点検してください。
- お手入れの際は、乾いた柔らかい布をご使用ください。
- 光を直接目に当てないでください。

ご使用前に！必ず初期充電をおこなってください。

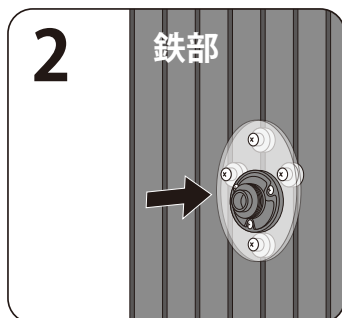
内蔵の充電電池は製造時に十分充電しておりますが、充電電池の特性上自然放電しますので、商品お買い上げ時には放電している場合があります。ご購入後は必ずソーラーパネルに光がよく当たる場所に本体を置いてスイッチはOFFの状態でご充電してください。(晴天時に2日以上、充電してください。)



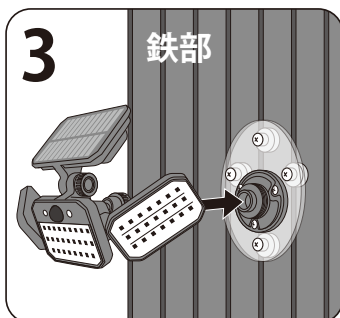
■ 取付方法(鉄材にマグネットベースで吸着)



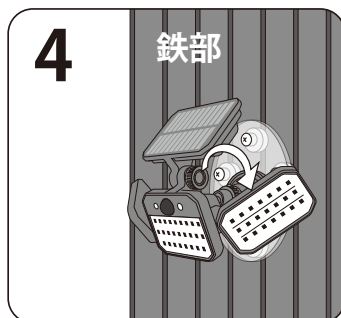
1 マグネットベースにベースをねじ止めます。



2 鉄部 マグネットベースを設置場所に吸着させます。



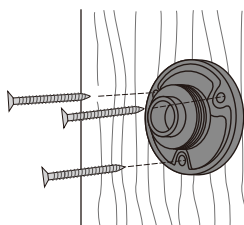
3 鉄部 センサーライト本体をマグネットベースに合わせます。



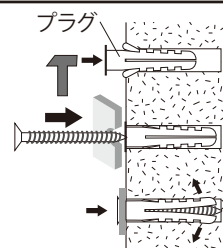
4 鉄部 本体の角度調整をしながら締め込みリングを時計回りに締めつけて固定します。

■ 取付方法(木部やコンクリートなど)

木部に設置される場合は付属の木ネジでベースを取り付けて、その後ベースに本体を取り付けてください。



コンクリートに設置される時は直径6mm深さ30mmの下穴を開け、付属の樹脂製プラグを打ち込んでから木ネジでベースを取り付けてください。



■ 取付方法続き

使用上の注意(良くお読みになってからご使用ください。また、この注意書きはいつでもご覧になれるよう保管しておいてください。)

注意!

※マグネットベースを取付ける際、指などを挟まないよう十分に注意してください。

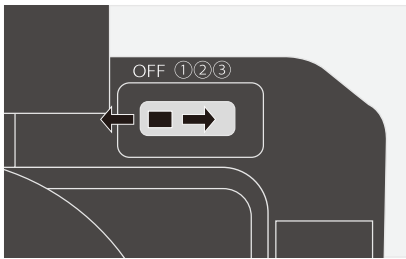
※取りはずす際は必ずセンサーライト本体をはずしてから、マグネットベースをはずしてください。マグネットが強力の為、本体をつけたまま引き剥がすと、本体が壊れる事があります。

注意：平らな鉄板面用です。細かな凸凹のある鉄板面にはご使用は出来ません。

●マグネットの磁力は鉄板の厚さで変わります。ホワイトボードなどの極端に薄い鉄板面では落下することがあります。●取りはずす際は無理に剥がさないでください、必ず本体は持たないで、ベースを持ってゆっくり剥がしてください。●日頃の確認は怠らないでください、剥がれ、ガタ、ひび割れなどある場合は使用を停止してください。●台風などの気象条件の場合、取りはずしてください。●マグネット面に砂鉄など付けしないでください。●マグネットに時計・磁気テープ・磁気カードなど磁気の影響の恐れがあるものは近づけないでください。

■ 操作方法

本体裏面にあるスイッチで点灯モードを設定してください。



各モードの説明

スイッチは左からOFF、①、②、③の順で変更することができます。

OFF

点灯はしません。
充電は出来ます。

① 明暗人感

モード①は昼間は充電、暗くなるとワーニングランプが赤色点滅。人が近づくと最大光量で約30秒点灯します。その後ワーニングランプが赤色点滅の待機状態になります。

② 明暗常時点灯＋明暗人感

モード②は昼間は充電、暗くなるとワーニングランプが赤色点滅、本体のライトがぼんやりと常時点灯になります。人が近づくと最大光量で約30秒点灯します。その後ワーニングランプが赤色点滅の待機状態になり、本体のライトがぼんやりと常時点灯になります。

③ 明暗

モード③は昼間は充電、暗くなると本体のライトが約半分の光量で常時点灯になります。センサーモードは機能いたしません。

トラブルシューティング

症状	原因	対応
点灯しない。	充電が足りません。	1日5～6時間の日光に当たる場所に設置してください。
	ソーラーパネルが汚れている。	ソーラーパネルを掃除してください。
	スイッチがオフ。	スイッチをセンサーモードの位置にしてください。
	近くに強い光源がある。	光源の無い場所に移動させてください。
誤操作を起こす。	近くに木などあり風で揺れる。	本機を木の葉などで被わないでください。
	動物が通る。	人間以外の動物でも反応します。

ご注意

センサーライトは赤外線を用い人を感じます。「外気温と人体表面温度の温度差」と「センサーを横切る動き」で感知しますので、暑い夏など外気温と人の表面温度の差が小さくなると感知が鈍くなる事があります。

■ 仕様

防塵防水規格：IP65

モード① 明暗人感	センサー点灯時の明るさ(最大照度)	500lm
	点灯時間(センサーモード1回)	約25-30秒
	電池寿命(点灯回数)	約200
モード② 明暗常時点灯＋明暗人感	常時点灯時の明るさ	15lm
	連続点灯時間(満充電時、常時点灯のみ)	約60時間
	点灯時間(センサーモード1回)	約25-30秒
モード③ 明暗	常時点灯時の明るさ	245lm
	連続点灯時間(満充電時、常時点灯のみ)	約4時間

人感センサー範囲上下	50-60°
人感センサー範囲左右	100-110°
人感センサー範囲距離(上下)	6-8M
人感センサー範囲距離(左右)	6-8M
充電時間 太陽光 38000LUX(薄曇り)	9-10時間
電池	3.7V 2400mAh Li-ion
耐用年数	3-4年
寸法(平均的なマグネット取付での使用状態)	全長170x高さ180x幅340mm
寸法、重量(パネル)	約670g

付属品 マグネットベース、コンクリート用プラグ、木ネジ

●検知エリアは目安です。
気温・服装・移動速度・侵入方向・体温・器具の取り付け高さなどにより大きく変動します。
また、動物の侵入や木の枝などの揺れなどでも点灯することがあります。
※仕様及び外観・外装は予告なしに変更することがありますのでご了承ください。

YAZAWA CORPORATION
株式会社 ヤザワコーポレーション
商品お問い合わせセンター
TEL 03-5615-1680
<https://www.yazawa.co.jp>