

ご使用前に必ずお読みください。この説明書には、ご使用になる方やその周辺にいる方々や物への危害や損害を未然に防ぐためのお守りいただきたい事項を記載しています。製品を安全にご使用いただくために、内容を十分にご理解いただきますようお願いいたします。

警告・注意

- △警告
- この商品はパネルライトシリーズです。シリーズ外の部材等と組合せて使わないでください。異常な発熱や破損が起こることがあります。
 - パネルは必ず直流 12~14Vでお使いください。※高電圧を入力しますと、異常な発熱や破損、火災の原因になります。
 - パネルは発光中高温になります。やけど等には十分注意してください。
 - 周囲温度 35°以上の場所、粉塵などの多い所、振動や衝撃の激しい所、腐食性、可燃性ガスの発生する所ではご使用にならないでください。※異常な発熱や破損の原因になります。
 - 布や紙など燃えやすいものをかぶせないでください。※火災の原因となります。
 - 子供だけで使用させたり、幼児の手の届くところに置かないでください。※感電、ケガを負う可能性があります。
 - 目に直接光を当てないでください。
 - 使用時は確実に対象物に取り付けてください。※落下、ケガを負う可能性があります。
- △注意
- 点灯中や消灯直後のパネル光源には触らないでください。※やけどの原因となります。
 - シンナー、ベンジンなどの揮発性のものでふいたり、殺虫剤をかけたたりしないでください。※汚れは水で薄めた中性洗剤を含ませて固く絞った布などで拭きとってください。
 - 本体を落としたり、ぶつけたり等の強い衝撃を与えないでください。※製品の故障の原因になります。

※誤った使用方法で発生するすべての事柄に対して、弊社は一切の責任を負いかねます。ご了承ください。
 ※製品内部のLEDは、交換することができません。ご了承ください。

YAZAWA

パネルライト COB 低電圧セーフティシステムライトの特徴

- 12V-14V直流電源を使用したCOBLEDパネルを採用し、高効率で安全性が高いライトです。
- 変換機の回路がライト自体に付属しない為、パネル1枚で180g! ととても軽量です。
- アルミパネルにLEDチップを直接取り付けている為、放熱性が高く高寿命です。
- 大面積で発光、光の拡散性も 180°以上の安定した拡散光で、影の少ない光源です。
- 別売のコード、スイッチ、アダプターなどの追加で12V直流バッテリー、発電機、ソーラーパネルなどの電源でご使用いただけます。
- 低電圧仕様なので雨でも安心です。(IPX3相当)

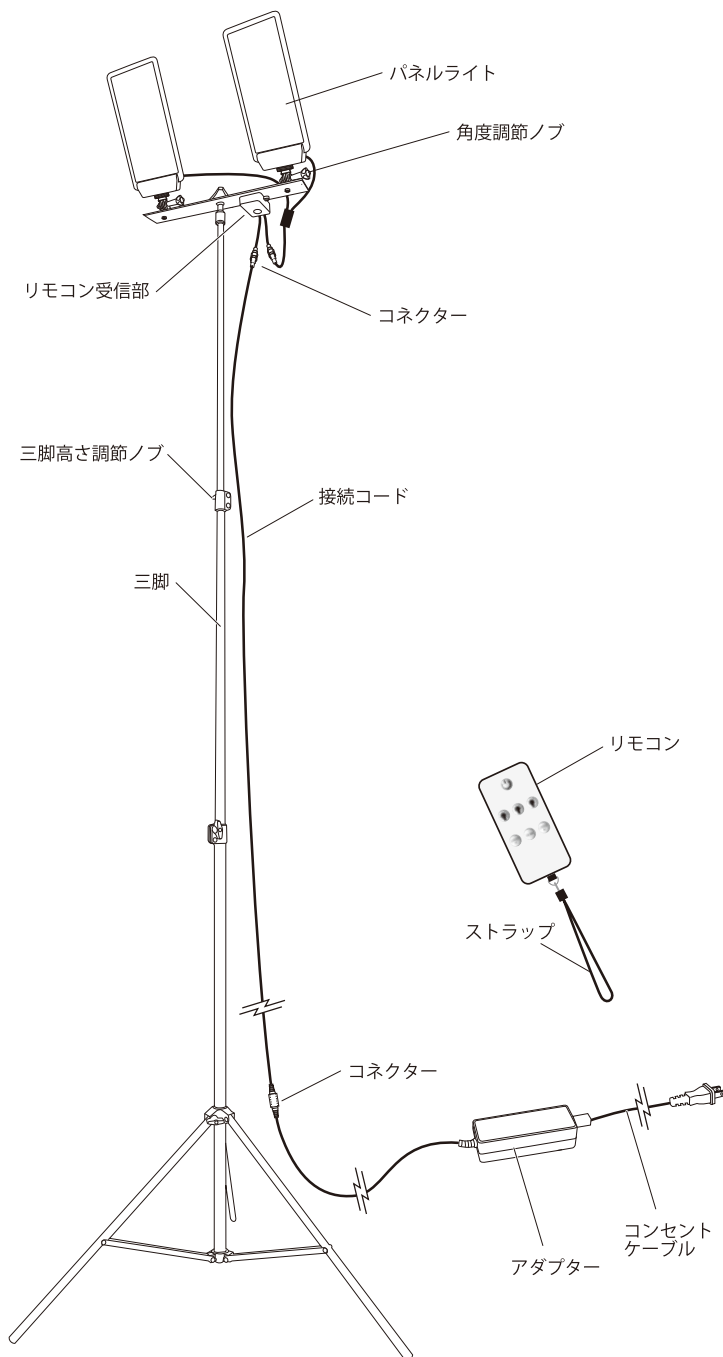
使用上の注意

水中での使用はしないでください。

- パネルライトCOB低電圧セーフティシステムライトの電源は12V~14Vの直流で点灯します。実際に雨等で水がかかっても電圧が低い為、問題ありません。ただしコンセント、ACアダプター、リモコンは防水仕様ではありません。水がかからない場所でご使用ください。

仕様および外観は、製品改良のため、予告なく変更することがありますので、予めご了承ください。

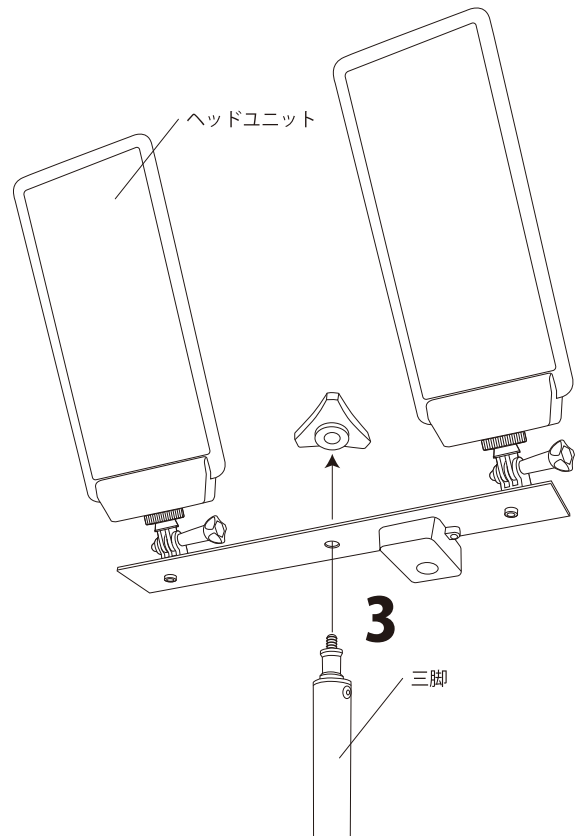
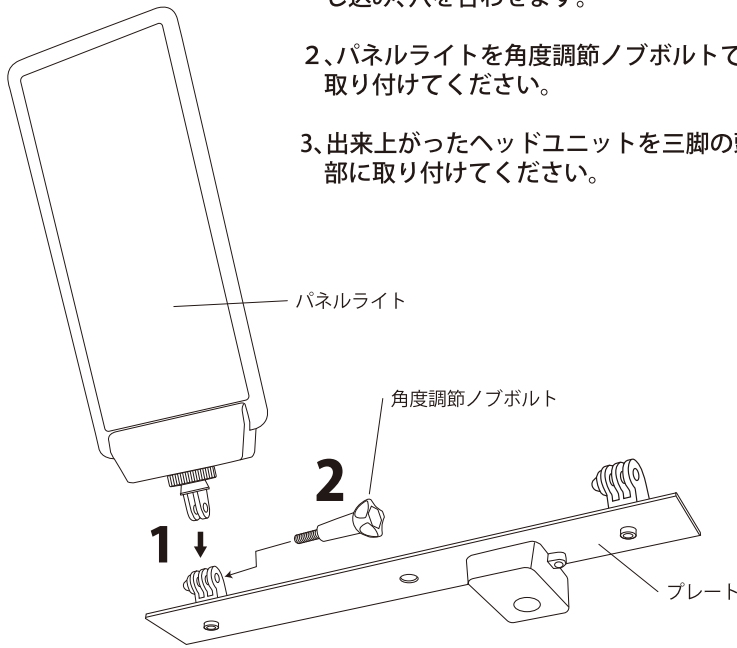
各部名称



組み立て

下図を参考に

- 1、プレートの2箇所パネルライトを差し込み、穴を合わせます。
- 2、パネルライトを角度調節ノブボルトで取り付けてください。
- 3、出来上がったヘッドユニットを三脚の頭部に取り付けてください。



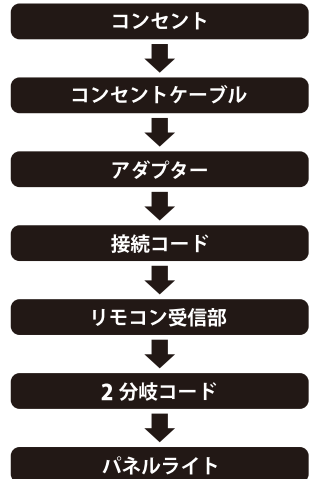
※組立図の表現の便宜上コードは省略してあります。

組み立て (配線)

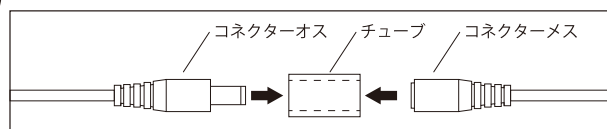
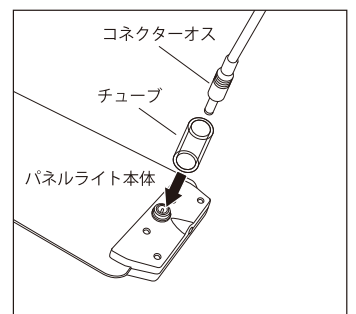
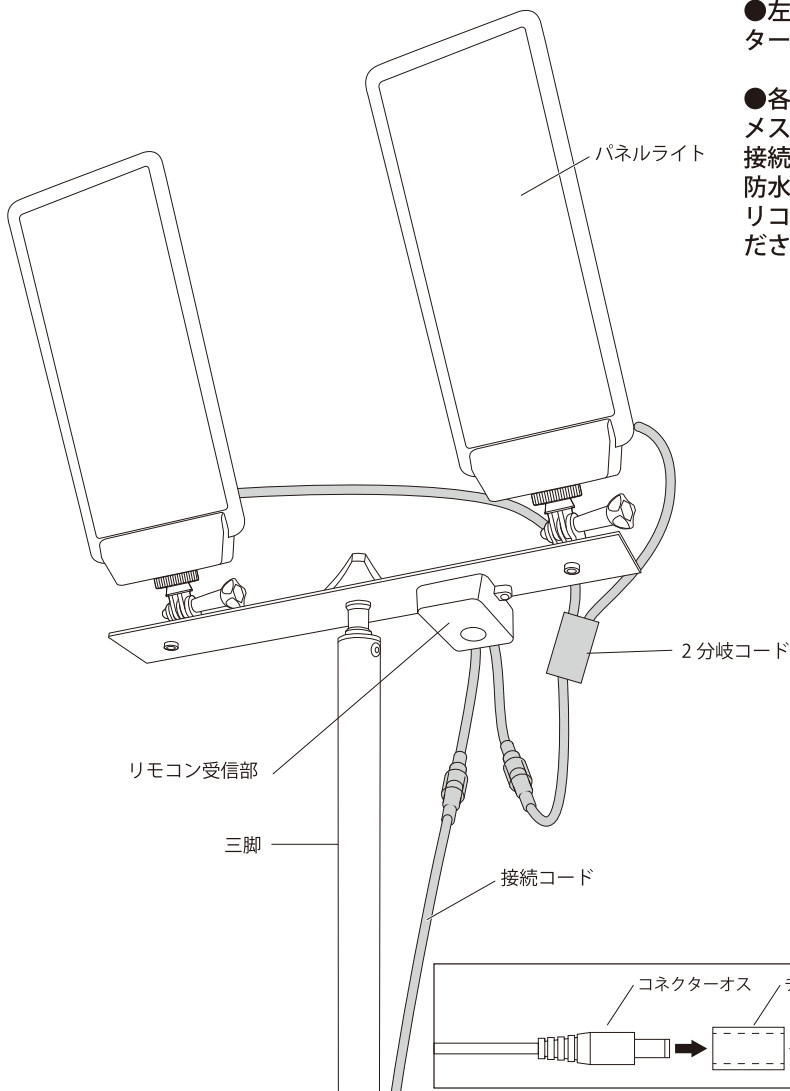
●左図を参考に、各コネクタを接続してください。

●各部コネクタはオスとメスがありますので正しく接続してください。その際防水及び脱落防止の為にシリコンチューブを被せてください。

●配線の流れ



●配線の流れ
コンセント→コンセントケーブル→アダプター→接続コード→リモコン受信部→2分岐コード→パネルライト
の流れになります。
接続部はオスメス形状ですの間違えずに接続が出来ます。

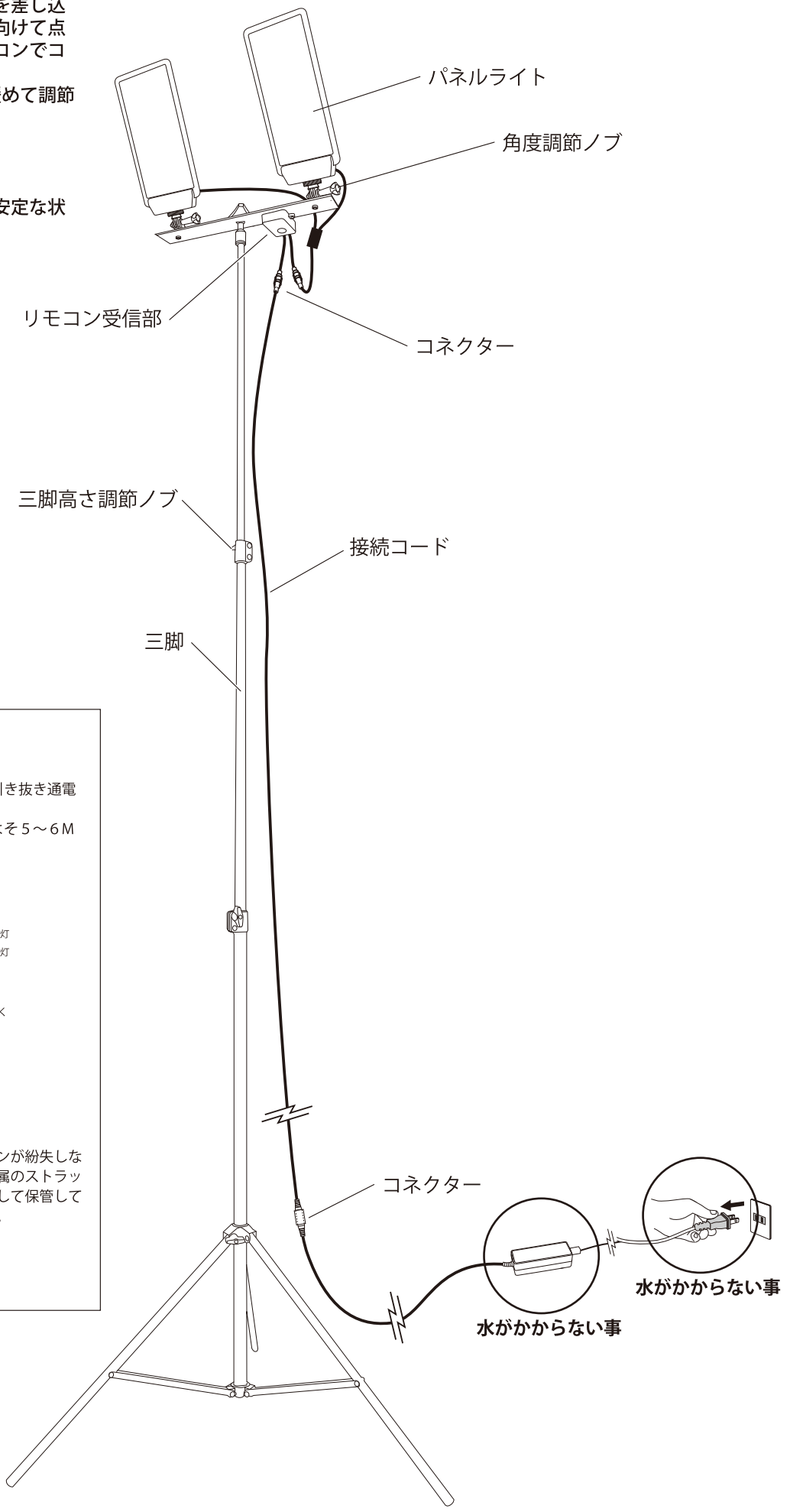


ご使用方法

- 配線を確認してから、コンセントを差し込み、リモコンをリモコン受信部に向けて点灯させてください。明るさはリモコンでコントロール出来ます。照射角度調節は角度調節ノブを緩めて調節してください。

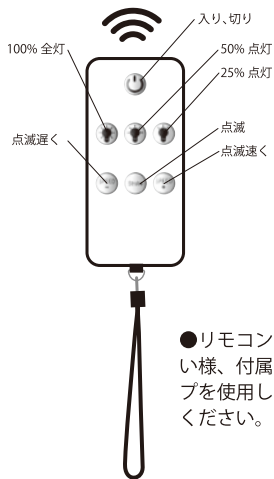
注意

本体は安定した場所に設置し、不安定な状態で使用しないでください。



●リモコンの使い方

先にリモコン下部にある透明なフィルムを引き抜き通電させてください。作動距離は条件によって変わりますが、およそ5～6Mです。



- リモコンが紛失しない様、付属のストラップを使用して保管してください。

水がかからない事

水がかからない事

水がかからない事

製品仕様

●本体

電源	13V 6A	調光	明るさ 3 段階+点滅
光源	COB	本体寸法	約 W0.85×D0.85×H3.2m、パネル：約 112×235mm
定格消費電力	最大消費電力 140W	本体質量	約 2900g
定格周波数	50/60Hz	設置場所	屋内・屋外（防雨タイプ IPX3 相当）
全光束	7000lm	動作環境温度	マイナス 20℃～ 60℃
リモコン感知距離	5~6m	付属品	13V6A アダプター 2.5m、赤外線リモコン、延長コード 5m

●リモコン

使用電池	リチウムコイン電池 CR2025× 1 個（テスト用付属）	本体寸法	約 W40×D85×H5mm
電池寿命	約 180 日（1 日 10 回使用の場合）	本体質量	約 26g

※数値は当社測定値（一部除く）になります。

- 万一、当社の製造上の原因による品質不良が発生した場合は新しい製品とお取り替え致します。それ以外の責任は負い兼ねます。（当社保証規定によりお買い上げ日から 1 年以内）
- 本製品は安全に配慮して設計されていますが誤った使い方をすると、思わぬ事故に繋がりがり危険ですので、必ず正しい使用方法でご使用ください。
- 同一品番でも製造ロットにより、本体色味が若干異なる場合がございます。

日本製

- 実用新案、意匠登録、商標登録出願済