

# 【お客様へ この説明書は大切に保管してください】

## 安全に関するご注意

**警告** 誤った取り扱いをすると、人が死亡または重傷を負うおそれがある内容を示しています。

**必ず守る** 本器具に布や紙など燃えやすいもので覆ったり、貼り付けたりしないでください。火災の原因になります。

**必ず守る** 本器具の分解や改造、部品を変更しない。本器具の分解・改造、部品の追加・変更、塗装などはしないでください。落下・感電・変形・火災の原因になります。

**必ず守る** 本器具と被照射物は30cm以上離してください。本器具の30cm以内に被照射物、可燃物等（ドア開閉範囲、家具、布、紙等）を近づけないでください。過熱による火災の原因となります。

**注意** 誤った取り扱いをすると、人がけがをしたり、物的損害が発生するおそれがある内容を示しています。

**必ず守る** 定期的に点検する。1年に1回外観をチェックし、変形・ひび割れ・ガタツキ・破損がないかをチェックしてください。異常がある場合は専門家（工事店・電気店）に相談してください。また、3年に1回は専門家（工事店・電気店）による点検をお受けください。設置して8～10年経つと、外観に異常がなくても劣化は進行します。専門家（工事店・電気店）に相談してください。異常を放置したり、長時間使用を続けると、発煙・発火・感電などの事故が発生する可能性があります。

**必ず守る** 適正温度(5℃～35℃)で使用する。適正温度外で使用すると、故障や短寿命の原因になります。

**必ず守る** 万一、煙が出たり、異臭がしたりするなどの異常を感じたら電源を切る。工事店・電気店に相談してください。継続使用すると感電・火災・落下・けがの原因になることがあります。

**禁止** 破損した器具を使用しない。本器具が破損した状態で使用しないでください。速やかに電源を切り、工事店・電気店に相談してください。継続使用すると感電・火災・落下・けがの原因になります。

**禁止** 器具のすき間に金属や可燃物などを差し込まない。火災や感電の原因になります。異常を感じた際は専門家（工事店・電気店）に相談してください。

**禁止** 本器具の下に温度の高くなる物（ストーブ・ガスレンジなど）や火気を発生させる物を置かない。火災・感電の原因となります。

**禁止** 点灯中・消灯直後（お手入れ時など）に触れない。点灯中や消灯直後は、本器具が高温になっていることがあるので触れないでください。やけどの原因になります。

**禁止** LEDを直視しないでください。目の痛みの原因となります。

## 使用上のご注意

- 本器具のLED光源部寿命は、40,000時間です。（照明器具の寿命とは、異なります。）  
注）光源の寿命は、点灯しなくなるまでの総点灯時間または、全光束が点灯初期の70%に下がるまでの総点灯時間のいずれか短い時間を推定したものです。
- 本器具のLED光源部は光のバラツキがある為、同一商品でも固体によっては発光色、明るさが異なる場合があります。
- 本器具をシンナー・ベンジン・アルカリ系洗剤で拭かないでください。変色・変質・強度低下による破損の原因となります。
- ラジオ、テレビや赤外線リモコン方式の機器は本器具から離してご使用ください。雑音が入ったり正常に動作しない場合があります。
- 本器具の取り付けしている場所で硫黄成分があるものを取り扱わないでください。メッキ工場などのように硫黄成分を含むガスなどが該当します。（ほかにも一部の食品や薬品・紙類、車の排気ガスにも硫黄成分が含まれます。）。光学性能に影響を与える場合があります。
- ビデオカメラを介して照射面を見た際、カメラのモニターや録画画像にしま模様やちらつきが見える場合があります。

## お手入れ方法

安全に使用するため、以下の方法で定期的に清掃してください

- 清掃する際は必ず電源を切り、本器具が冷えたことを確認してから行ってください。
- 照明器具のすき間に金属や可燃物を差し込んで清掃をしないでください。内部に残った場合に、発火や火災の原因になります。
- 清掃には、洗剤（薄めた中性洗剤）を浸したやわらかい布をよく絞って拭取り、洗剤が残らないように乾いた布で仕上げてください。
- シンナー、ベンジンなどの揮発性のもので拭いたり、殺虫剤をかけたらないでください。破損、変色の原因になります。

### ランプ交換について

LED交換はできない構造です。定格寿命後は本器具の交換を行ってください。

# YAZAWA LEDダウンライト

この度は当社製品をお買い上げいただき、誠にありがとうございます。取扱説明書をよくお読みの上、正しく安全にお使いください。

取扱説明書  
施工説明書

保存用

2025年5月発売予定

φ100mm	φ125mm	φ150mm	消費電力(W)	全光束(lm)	色温度(lm)	電源	演色性(Ra)	設計寿命(h)	主要材料
DLL03100N01WH	DLL03125N01WH	DLL03150N01WH	3.2	390	5,000	AC100～240V 50/60Hz	80	40,000	アルミ・PC
DLL03100L01WH	DLL03125L01WH	DLL03150L01WH							
DLL05100N01WH	DLL05125N01WH	DLL05150N01WH	5.0	560	5,000				
DLL05100L01WH	DLL05125L01WH	DLL05150L01WH							
DLL08100N01WH	DLL08125N01WH	DLL08150N01WH	8.1	910	5,000				
DLL08100L01WH	DLL08125L01WH	DLL08150L01WH							

## 施工説明 工事店様へ この説明書は保守のためお客様に必ずお渡しください。

※説明の図は製品と一部異なる場合があります。

誤った取り扱いをした場合に生じる危害とその程度を次の区分で説明しています。

お守りいただく内容を、次の絵記号で説明しています。

**警告** 「死亡や重傷に結びつく可能性のある内容」です。

**注意** 「傷害を負うことや、財産の損害が発生するおそれがある内容」です。

**禁止** してはいけない内容です。

**必ず守る** 実行していただく内容です。

## 安全に関するご注意

**危険** 誤った取り扱いをすると、火災など重大な事故が発生するおそれがある内容を示しています。

**必ず守る** 特殊な断熱・遮音・防音施工された天井には設置しないでください。火災の原因となります。

日本照明工業会S<sub>B</sub>・S<sub>G1</sub>・S<sub>G</sub>形適合品  
マット敷工法 フローイング工法



**警告** 誤った取り扱いをすると、人が死亡または重傷を負うおそれがある内容を示しています。

**必ず守る** 施工は電気工事士の有資格者が電気設備の技術基準・内線規定に従い作業する。施工に不備があると、落下・感電・火災の原因となります。

**必ず守る** 電源接続の際に、電源がAC100～240V±6%以内であることを必ず確認してください。指定外の電源を接続すると、発煙・発火・故障、不動作の原因となります。

**必ず守る** 施工の際は施工説明に従って正しく行ってください。施工に不備があると、落下・感電・火災の原因となります。

**必ず守る** 本器具の取り付け部以外の本体外装が、天井内の造営物やダクト、電気配線等の設備に触れないように施工してください。火災の原因となります。

**必ず守る** 電源接続・アース工事は施工説明に従って確実に行ってください。接続不良による発煙・発火、感電の原因となります。

**必ず守る** 本器具と被照射物は30cm以上離してください。本器具から30cm以内に被照射物が近づくおそれのある場所（ドア開閉範囲の上、家具の上、クローゼット・押入れの中等）には設置しないでください。過熱による火災の原因となります。

**必ず守る** 本器具の分解や改造、部品を変更しないでください。発煙・発火、感電、落下の原因となります。

**注意** 誤った取り扱いをすると、人がけがをしたり、物的損害が発生するおそれがある内容を示しています。

**禁止** 天井内部が湿気の多い場所・水気のかかる場所・結露の恐れがある場所には設置しないでください。火災・感電・腐食の原因となります。

**禁止** 調光器には接続しないでください。火災・感電・器具破壊の原因となります。

**禁止** 本器具は天井埋込専用です。壁に設置したり、天井から吊るしたり、傾斜天井には設置しないでください。落下、破損の原因となります。

**禁止** 本器具を振動のある場所には設置しないでください。火災・感電・落下・変形の原因となります。

**禁止** 本器具の取り付け取り外しは手袋など保護具を使用してください。施工に不備があると、落下の原因となります。

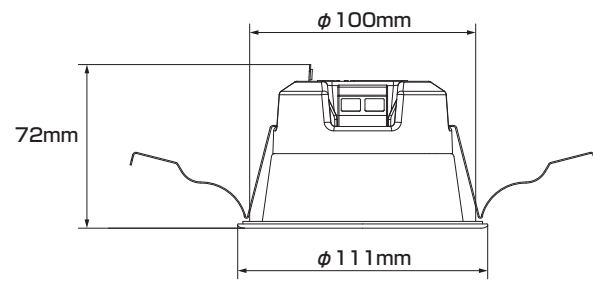
**禁止** ロックウール等の柔らかい天井に設置しないでください。天井材損傷・器具ズレの原因となります。

## 本体の種類

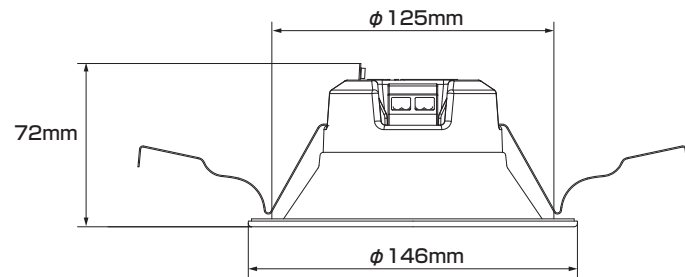
- 取り付け面がクロス貼りの場合、接着剤が十分に乾燥してから本器具を設置してください。腐食や変色の原因となります。

## 外觀・寸法

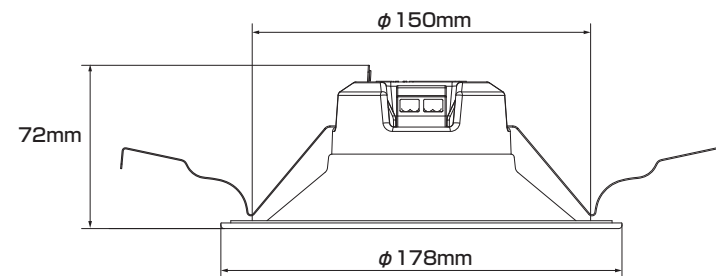
### ■φ100mmタイプ



### ■φ125mmタイプ

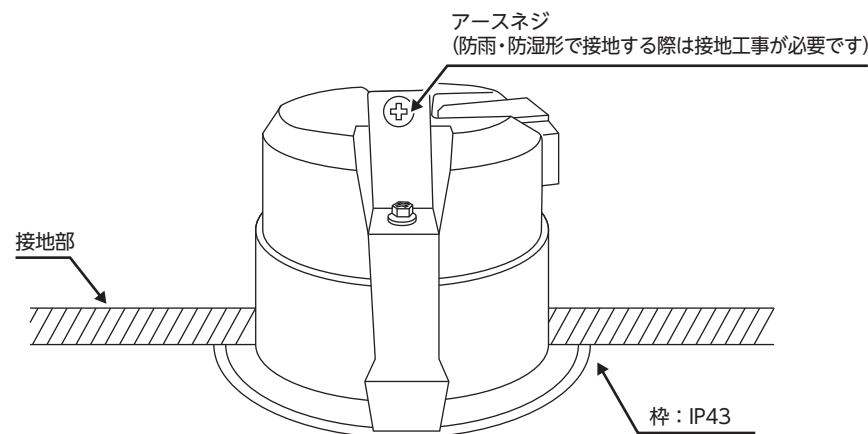


### ■φ150mmタイプ

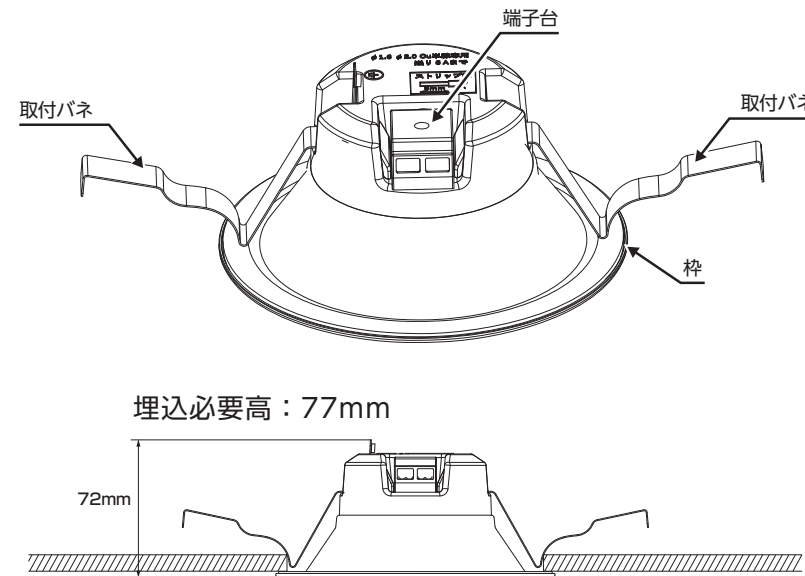


## 屋内・軒下兼用（防雨・防湿形）

**注意** 埋め込み側は防水仕様ではありません。埋め込み側周辺の湿度が高い場所や、本体が結露したり水滴がかかったりする場所では使用しないでください。漏電や感電の原因になります。



## 各部名称



## 取り付けかた

### 1. 取り付け前の確認

本器具質量に十分耐えるよう取り付け部の強度を確保してください。ロックウールなどの柔らかい天井には取付けないでください。不備があると器具ズレの原因となります。また、本器具の枠と接する面に凹凸がある場合は平滑にしてください。

### 2. 天井に埋め込み穴を開ける

天井に図のような埋め込み穴を開けてください。

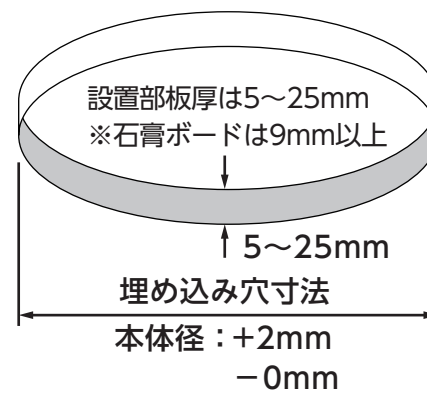
### 特殊な施工（断熱、防音等）天井に取り付けないでください

日本照明工業会、断熱施工用SB形ダウンライト適合品です。

ブローイング工法、マット敷き工法で施工された天井に使用できます。

特殊な断熱構造などの天井に施工すると、火災の原因になります。

日本照明工業会  
SB・SGI・SG形適合品



**注意** 設置部の板厚強度が不足すると落下の原因になります。また埋め込み穴寸法が大きすぎると、器具の落下や光漏れの原因になるので、ダウンライトカッターの使用をおすすめします。

## 3. 電源線を接続する

電源線を接続してください。

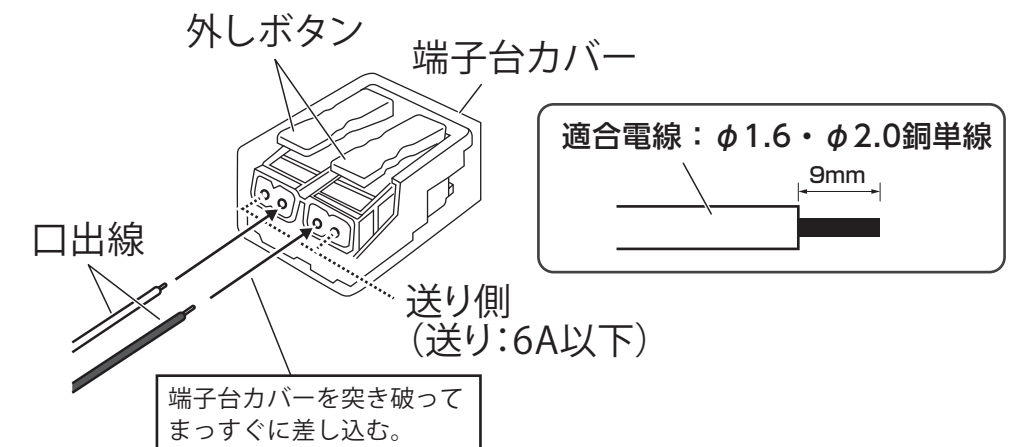
※施工前に必ず接続する口出線の電源を遮断してください。

(防雨・防湿形で設置する場合はアース線を接続してください)

**警告**

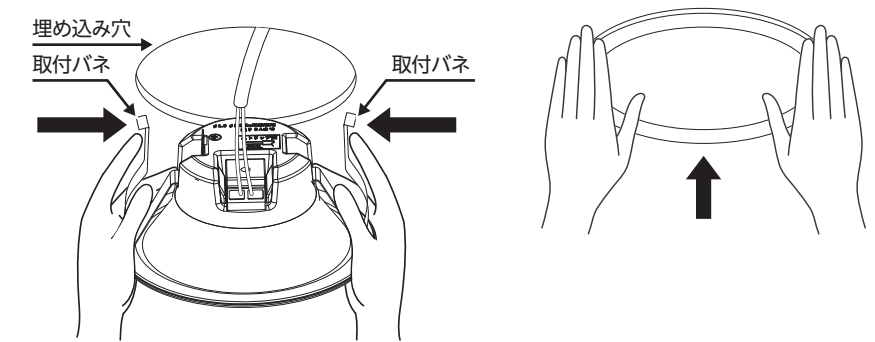
- 電源の接続は確実にを行う  
接続が不完全だったり、電源線が抜けて器具に接触したりすると、火災・感電の原因になります。
- 防雨・防湿形で設置するときは必ずアース線を接続する  
必ずD種（第三種）接地工事を行ってください。  
正しく施工しないと感電の原因になります。

- 端子台カバーの上から確実に差し込んでください。
- 電源送り側は照明器具専用として接続してください。（送り：6A以下）
- 電源線を外すときは、外しボタンを押したまま電線を引き抜いてください。



## 4. 本体を取り付ける

取付バネを内側に押さえながら、埋め込み穴を破損しないように本体を挿入し、ゆっくり枠を押し上げてください。



**注意** 本体は確実に取り付けてください。取り付けが正しくないと落下の原因になります。

※本体を取り外す場合  
本体を取り外す場合は、枠部をゆっくり引き下げ、2本の取付バネを内側に押さえながら取り外してください。無理に引き抜くと埋め込み穴が破損する原因になります。