

LED一体型防雨クリップライト
CWLL1BK

取扱説明書

保証書付き

YAZAWA CORPORATION
株式会社 ヤザワコーポレーション
商品お問い合わせセンター
TEL 03 - 5615 - 1680
<https://www.yazawa.co.jp>

この度は、当社製品をお買い上げいただき、誠にありがとうございます
でございます。

- ・ お客様の安全のため、ご使用前に必ずこの取扱説明書をお読みのうえ、正しくご使用ください。
- ・ 本書は、必要なときにいつでもご覧いただける場所に保管してください。
- ・ この取扱説明書には保証書が付いています。保証書は「お買い上げ日・販売店名」などの記入を必ず確かめ、大切に保管してください。

警告 照明器具には寿命があります。設置して10年経つと、外観に異常がなくても内部の劣化は進行しています。定期的な点検し、新しいものに交換してください。点検せずに長期間使い続けると、まれに火災・感電・落下などに至る場合があります。1年に1回は「安全チェックシート」にもとづき点検を行ってください。

点検項目	点検日・点検結果(該当に✓)					処理手順
	/	/	/	/	/	
1 スイッチを入れても時々点灯しないことがある						✓印があるときは、危険な状態になっています。事故防止のため、直ちに使用を中止し、新しい器具にお取り替えください。
2 本体を動かすと点滅する						
3 焦げくさいにおいがする						
4 点灯時にブレーカーが作動することがある						
5 配線部分に、傷み、ひび割れ、変形がある						
6 購入後10年以上経過している						✓印があるときは、お買い上げの販売店にご相談ください。
7 カバー、パネルなどに変形、変色、ひび割れなどがある						
8 塗装面に、ふくれまたはひび割れがある、またはさびが出ている						
9 器具取り付け部に、変形、がたつき、ゆるみなどがある						

安全上のご注意

ここに示した注意は、お使いになる方や他の人々への危害や財産への損害を未然に防止するためのもので、「警告」「注意」の2つに分けて説明しています。いずれも安全に関する重要な内容ですので、必ずお守りください。

図記号の意味

	注意を促す記号です。具体的な内容は、図記号の中や近くに絵や文章で示します。		禁止を示す記号です。具体的な禁止内容は、図記号の中や近くに絵や文章で示します。		強制を示す記号です。具体的な強制内容は、図記号の中や近くに絵や文章で示します。
--	---------------------------------------	--	---	--	---

警告 誤った取り扱いをすると、人が死亡または重傷を負うおそれがある内容を示しています。

注意 誤った取り扱いをすると、人がけがをしたり、物的損害が発生するおそれがある内容を示しています。

設置場所について

子供やペットが触れる可能性のある場所には設置しない
感電ややけどの原因になります。

クリップは、確実に固定できる場所を選んで取り付ける
落下のおそれがあります。図のような不安定な場所には取り付けしないでください。

かりしるが少ない 板厚が薄い 板厚が厚い

平らでないところ 下側からの設置 丸パイプ

光源を直視しない
目に傷害が発生する可能性があります。

器具にものをぶつけない
器具にぶら下がらない
破損・落下などによりけがの原因になります。

点灯中及び点灯直後の器具に触れない
やけどの原因になります。

器具のそばに温度の高くなるストーブや熱源を置かない
火災の原因になります。

取り付けやお手入れは、電源を切りセードが冷めた状態で行う
感電・やけどなどの原因になります。

器具と照射面・照射するものの間は30cm以上離す
照射面・照射物の変色・変形の原因になります。

器具のクリップで指などをはさまないように注意する
けがの原因になります。

器具を、布や紙、木など燃えやすいものに触れさせたり、燃えやすいものを近くに置いたりしない
風通しの悪いところで使用したりしない
発熱して火災の原因になります。

破損した器具は使用しない
感電・火災・けがの原因になります。

定格電圧(AC 100V)以外で使用しない
火災・感電の原因になります。

分解・改造・部品の変更、器具への着色などしない
感電・漏電・火災・けがの原因になります。

異常・故障時には直ちに使用を中止する
・ 煙が出ている、異臭がする
・ 内部に水や異物が入った
・ 落したり、破損したりした
発煙・火災・感電のおそれがあります。電源プラグを抜き、お買い上げの販売店へお問い合わせください。

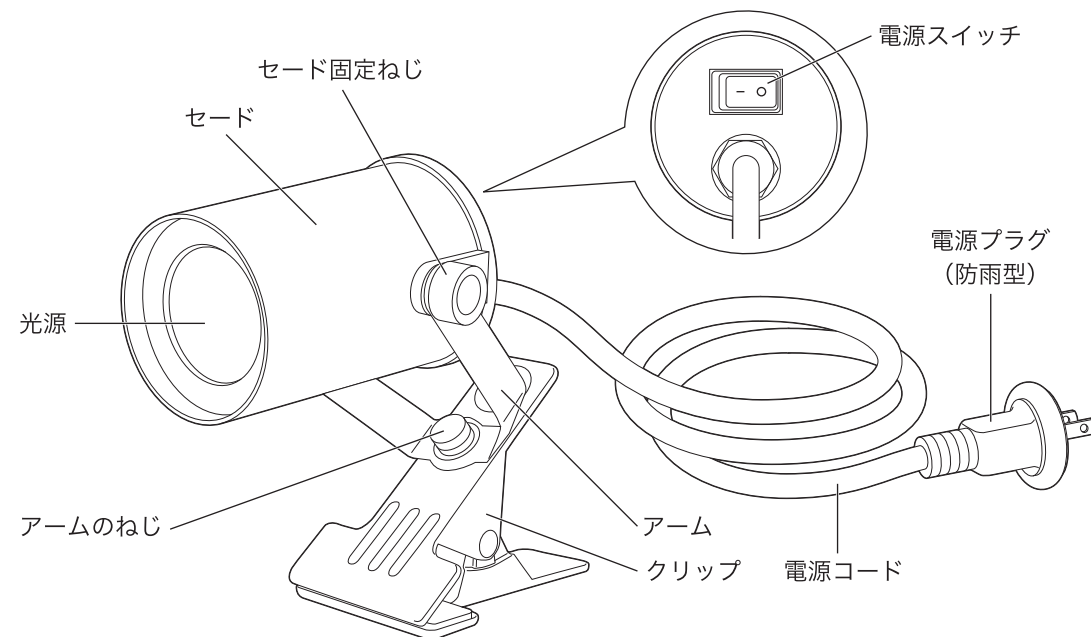
ご使用方法

■ 使用上のご注意

- ・ 周囲温度5～35℃の範囲で使用してください。範囲外での使用は故障の原因になります。
- ・ 使用環境により、ラジオやテレビにノイズが入る場合があります。ラジオやテレビから離して使用してください。
- ・ 高温多湿になる場所や、直射日光の当たる場所に置かないでください。変形・変色・故障の原因になります。
- ・ お手入れの際は、器具の汚れは乾いた柔らかい布で拭き取ってください。汚れが取れにくいときは、薄めた中性洗剤を含ませた柔らかい布で拭いた後、洗剤分が残らないようにかたく絞った布などで水拭きしてください。

- ・ お手入れに、シンナーやベンジンなどの溶剤、カビ取り剤・殺虫剤などのスプレー、クレンザー、研磨材の付いたスポンジ、金属たわしなどは使用しないでください。
- ・ 同一品番の製品でも、製造ロットにより本体色味が若干異なる場合があります。
- ・ 製品や梱包材の廃棄については、お住まいの自治体の取り決めにしたがって処理してください。
- ・ アームのねじはゆるめないでください。ゆるんでいる場合は、締めてください。
- ・ 本体背面の電源コード出口のねじはゆるめないでください。内部に水が入る可能性があります。

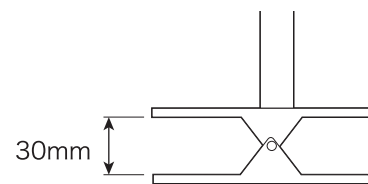
■ 各部の名称



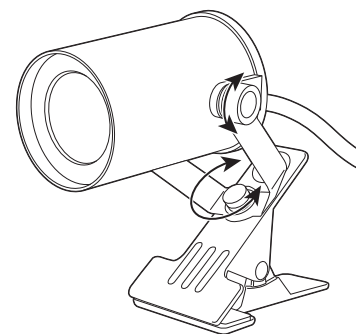
■ 使いかた

- 1 クリップを使用して適切なところに取り付け、角度を調整する

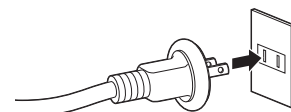
- ・ クリップのくわえ幅は、平行時約30mmです。



- ・ 水平方向には360°、垂直方向にはセードがぶつからない範囲で角度を調整できます。
- ・ セードの角度調整後は、セード固定ねじを締めてください。

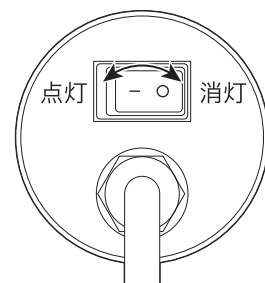


- 2 電源プラグをコンセントに接続する



- 3 電源スイッチで点灯/消灯を切り替える

- ・ スイッチを「I」側に押すと点灯し、「O」側に押すと消灯します。



仕様

型番	CWLL1BK
光源	LED(交換不可)
定格電圧	AC 100V
定格周波数	50/60Hz
定格消費電力	6W
色温度	3000K
器具光束	430lm
照度(約30cm直下)	1800lux
設計寿命	約25000時間

防水性能	防噴流形 (IPX5相当)
クリップくわえ幅	平行時 約30mm
コード長	約1m
寸法	セード：約φ70×D97mm アーム長：約92mm クリップ：約W60×H81×D105mm
質量	約490g

※ 数値は当社測定値です。(定格を除く)

※ 商品の仕様及び外観などは、改良のため予告なく変更することがありますので、ご了承ください。

保証書

品名	LED一体型防雨クリップライト	保証期間	お買い上げ日から 1年間
型名	CWLL1BK	お買い上げ日	年 月 日
お客様	様	販売店	
ご住所	□□□-□□□□	店名	
電話	() -	住所	
電子メール アドレス		電話	
		メモ	

※ この保証書は、本書記載内容で無料修理を行うことをお約束するものです。お買い上げの日から上記期間中に故障が発生した場合は、お買い上げの販売店または弊社商品お問い合わせセンターに修理をお申し付けください。

無料修理規定

- 1 正常な使用状態(取扱説明書、本体貼付ラベルなどの注意書きに従った使用状態)で故障した場合には、お買い上げの販売店または弊社商品お問い合わせセンターが、無料で修理させていただきます。なお、弊社の判断により製品を交換させていただくことがありますので、あらかじめご了承ください。
- 2 保証期間内に故障して無料修理をお受けになる場合は、お買い上げの販売店に製品と本書をご持参ご提示のうえ、お申し付けください。
- 3 ご贈答、ご転居などで本保証書に記入してあるお買い上げの販売店に修理をご依頼になれない場合は、弊社商品お問合せセンターにご相談ください。
- 4 保証期間内でも次の場合は有料とさせていただきます。
 - (1) 本書のご提示がない場合
 - (2) 本書に、お買い上げの年月日、お客様名、お買い上げの販売店名の

※ この保証書にご記入いただいた個人情報は、ご相談、修理対応に利用させていただきます。お客様の個人情報は、適切に管理し、お客様の承諾を得た場合、及び正当な理由がある場合を除き、第三者へ開示することはありません。

- ご記入がない場合、及び本書の字句を書き換えられた場合
 - (3) 使用上の誤り、または不当な修理や改造、及び他の機器に起因する故障及び損傷
 - (4) お買い上げ後の、取り付け場所の移設、輸送、落下などによる故障及び損傷
 - (5) 火災、地震、風水害、落雷、その他の天災地変、公害、塩害、異常電圧などによる故障及び損傷
 - (6) 消耗した部品の交換
 - (7) 一般家庭用以外に使用された場合の故障及び損傷
- 5 付属品、消耗品は保証対象外とさせていただきます。
6 本書は日本国内においてのみ有効です。
This warranty is valid only in Japan.
7 本書は再発行いたしませんので大切に保管してください。