

YAZAWA

AD01WH

アルコール消毒液 液体タイプ専用

# オートディスペンサー

## AUTO DISPENSER



### 取扱説明書

保証書付

赤外線センサー

自動  
噴射

大容量  
500ml

噴射量  
2段階  
調節可能

防水性能  
IPX4

この度は当社製品をお買い求め頂き、誠にありがとうございます。

ご使用前に必ず本取扱説明書をお読みの上、正しくご使用ください。

お読みになった後は、必要なときいつでもご覧頂ける場所に、大切に保管してください。

## 安全上のご注意


ここに示した注意事項は、製品を安全に正しくお使い頂き、ご自身や他の方々への危害や損害を未然に防止するためのものです。


■誤った使い方をしたときに生じる危害や損害の程度を説明しています。

**警告** 死亡や重傷を負うおそれがある内容を示します。

**注意** 人が傷害を負う危険および物的損害の発生が想定される内容を示します。

■お守り頂く内容を次の図記号で説明しています

 禁止事項を明記してあります。

 必ず守る行為を明記してあります。指示通りに行ってください。

■本製品について

### 警告



- 本製品を分解したり、改造したりしない。  
故障・感電・ショート・発火の原因になります。
- 高温多湿、ほこりの多い場所では使用しない。
- 酸・アルカリ・油などの液体をタンクに入れない。  
故障・感電・破損・劣化・ショート・発火の原因になります。
- 直射日光の当たる場所や、高温の場所に置かない。  
炎天下の車内や火気など熱源の近く(高温となる場所)に置かない。  
破裂・発火・火災の原因になります。
- 完全防水ではないため、本製品に水や液体をかけたり浸けたりしない。  
故障・破損・劣化・ショートの原因になります。
- 濡れた手で操作しない。  
故障・感電・ショートの原因になります。



### 注意



- 落としたり、強い衝撃を与えない。  
故障・破損・劣化の原因になります。
- 不安定な場所、振動の強い場所には設置しない。  
落下・転倒による破損・故障の原因になります。

■乾電池について

### 警告



- 電池の液が目に入ったときは、こすらず、大量の水で洗い流し、すぐに眼科医など専門医の治療を受ける。  
失明などの原因になります。
- 電池が液漏れした場合は、直接液体に触れない。  
皮膚の炎症や失明などの原因になります。  
万が一触れた場合は、水でよく洗い医師に相談してください。
- 加熱したり、火の中に入れない。  
破裂・火災の原因になります。
- 直射日光の当たる場所や、高温の場所に置かない。  
炎天下の車内や火気など熱源の近く(高温となる場所)に置かない。  
破裂・発火・火災の原因になります。
- 電池は充電しない。  
破裂・発火・火災の原因になります。
- 液漏れした電池は使用しない。  
破裂・発火・火災・本製品の故障の原因になります。

### 注意



- 電池を使い切ったり、長時間使用しない場合は本製品から取り外す。  
液漏れなどによる本製品の故障・劣化の原因になります。
- 電池を金属製のネックレスやヘアピンなどと一緒に保管しない。  
電池がショート状態となり、過大電流による液漏れ・発熱・破裂のおそれがあります。
- 新旧の電池、異なるタイプの電池を混ぜない。  
電池の性能低下や、液漏れのおそれがあります。

■トラブルが起きた場合

| このようなとき            | 原因                | 対処方法                                     |
|--------------------|-------------------|--|
| LEDが点灯しない。         | 電池の容量が不足している。     | 電池に十分な電力があるか確認し、不足している場合は新しい電池に交換してください。 |
| 手をかざしてもスプレーが噴射しない。 | 電池の向きが間違っている。     | 電池を正しくセットしてください。                         |
|                    | センサーが異物などで塞がれている。 | センサー周りをきれいにしてください。                       |

■使用上のご注意

- 本製品はアルコール消毒液・液体タイプ専用です。  
それ以外の用途にはご使用しないでください。
- 粘性の高い液体はご使用にならないでください。
- 本製品は、製造および検査のために内部のチューブに水分が残る場合があります。
- 本製品は完全な防水仕様ではありません。
- 水や液体に浸けたり、湿度の高い場所に長時間放置しないでください。
- 新旧の電池や異なるタイプの電池、充電式電池を混ぜて使用しないでください。
- 電池残量が少なくなると本製品のLEDが赤く点滅します。  
新しい電池に交換してください。
- 本製品を掃除するときは、タンク内の液体を空にしてください。  
液体が内部に入り損傷を与えます。
- 腐食性の高い液体や、ガンソリンなどの揮発性のある液体を使用しないでください。  
本製品の变形・変色・損傷を引き起こす可能性があります。

■お手入れの際のご注意

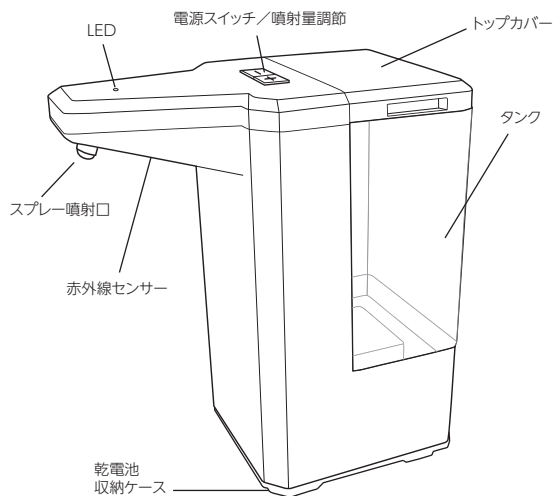
- 乾いた柔らかい布で拭いてください。
- シンナー、ベンジン、研磨剤入り洗剤、磨き粉、たわし(ナイロンや金属製含む)を使わないでください。表面が傷つく原因になります。
- 汚れがひどい場合は、ぬるま湯または薄めた台所用中性洗剤を染み込ませた布をかたく絞り拭いてください。

■製品仕様

|                |                        |
|----------------|------------------------|
| 電源             | 単3形乾電池×4本(別売)          |
| タンク容量          | 約500ml                 |
| 噴射量<br>(1回あたり) | 大:約1.5ml<br>小:約0.7ml   |
| 連続使用回数         | 約3000回(アルカリ乾電池使用時)     |
| 防水性能           | IPX4                   |
| 寸法             | 約(W)78×(H)195×(D)150mm |
| 質量             | 約500g(電池含まず)           |

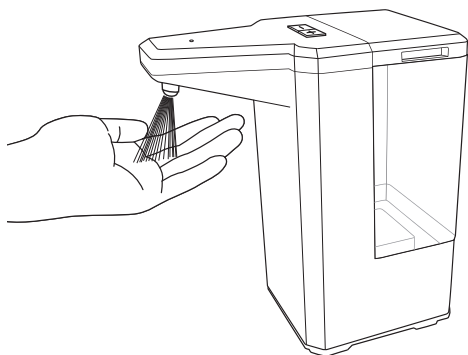
※数値は当社測定値(一部除く)になります。  
※連続使用回数は使用電池や使用状態などにより異なります。  
※商品の仕様および外観などは商品改良のため、予告なしに変更させて頂くことがありますのでご了承ください。  
※万一、当社の製造上の原因による品質不良が発生した場合は新しい製品とお取り替え致します。それ以外の責任は負い兼ねます。(当社保証規定によりお買い上げ日から1年以内)

## 各部名称



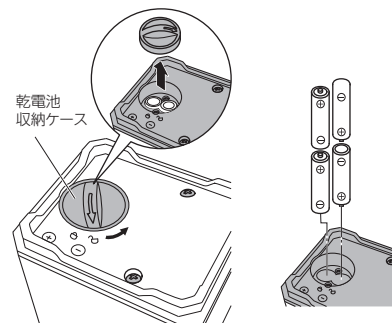
## 使用方法

赤外線センサーに手をかざすと消毒液が噴射されます。  
※手をかざして約2秒ほど静止してください。手の動きが早すぎるとセンサーが反応できず、噴射量が減る場合がございます。  
※ご使用前に、左記注意事項・操作手順①～③をご確認ください。



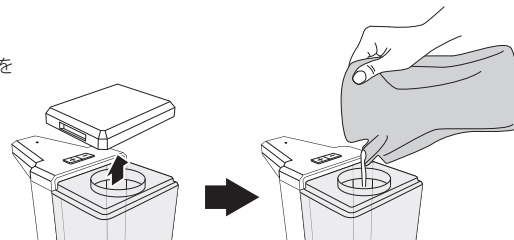
## 操作手順①

ゆっくりと反時計回りに回して、キャップを取り外します。単3形乾電池4本を⊕⊖正しく入れてください。



## 操作手順②

トップカバーを開け、タンクに消毒液を注ぎます。



## 操作手順③

### ■電源の入れ方

田 ボタンを1回押してください。LEDが点滅し、電源が入ります。

### ■モードの切り替え

スプレー噴射の出力レベルは2つあり、田田ボタンで切り替えることができます。

田 ボタンを押すとLEDが緑に1回点滅し、噴射量が大きに切り替わります。(約1.5ml)

田 ボタンを押すとLEDが緑に1回点滅し、噴射量が小に切り替わります。(約0.7ml)

### ■電源を切る

上部の田ボタンを長押ししてください。その際、LEDは赤(1回点滅)になります。

### ■電池交換の目安

LEDが点滅したとき、動作が遅くなったとき、反応が鈍くなったときなどの症状が出た場合は、電池を交換してください。

