

〔お客様へ この説明書は大切に保管してください〕

安全に関するご注意

警告 誤った取り扱いをすると、人が死亡または重傷を負うおそれがある内容を示しています。

点灯異常の際は電源を切る。
異常を感じたときは速やかに電源を切り、工事店・電気店に相談してください。継続使用すると感電・火災・落下・けがの原因になることがあります。

破損した器具を使用しない。
器具が破損した状態で使用しないでください。速やかに電源を切り、工事店・電気店に相談してください。継続使用すると感電・火災・落下・けがの原因になります。

清掃の際は必ず電源を切る。
感電・破損の原因になります。

分解や改造はしない。
器具の分解・改造、部品の追加・変更、塗装などはしないでください。落下・感電・変形・火災の原因になります。

可燃物を近づけたり器具の真下に熱源を置かない。
器具を布や紙などの可燃物でおおったりかぶせたり、可燃性の木製・樹脂製の家具を近づけたりしないでください。また真下に暖房器具などの熱源を置かないでください。変形・変色・火災の原因になります。

器具のすき間に金属や可燃物などを差し込まない。
火災や感電の原因になります

注意 誤った取り扱いをすると、人がけがをししたり、物的損害が発生するおそれがある内容を示しています。

定期的な点検する。
3年に1回は専門家(工事店・電気店)による点検を実施してください。設置して8～10年経つと、外観に異常がなくても劣化は進行します。点検せずに長時間使用を続けると、まれに発煙・発火・感電などの原因になります。
※使用条件：周囲温度30℃、1日10時間点灯、年間3,000時間点灯した場合。(JIS C8105-1解説による)

光を直視しない。
点灯中にランプを直視しないでください。目を痛めることがあります。

点灯中・消灯直後に触れない。
点灯中や消灯直後は、照明器具が高温になっていることがあるので触れないでください。やけどの原因になります。

屋内の適正温度(5℃～35℃)で使用する。
屋外や高温で使用すると、故障や短寿命の原因になります。

使用上のご注意

- 電源用送り配線は、天井裏を通すことを推奨します。
- 器具の近くで他の機器のリモコン(リモートコントローラ)を操作した場合、誤動作することがあります。器具と他の機器のリモコンを離して使用してください。
- ラジオ、ワイヤレス機器は、なるべく本製品から離して使用してください。雑音が入ったり、誤動作したりすることがあります。
- 照明器具の電源は、電子レンジやコピー機などの高ワット製品とは回路を分けて使用してください。高ワット製品の使用時にちらつくことがあります。
- LED照明は、同一型番でも発光色、明るさが異なることがあります。
- 表示が発光するスイッチに使用した場合、スイッチの発光部が暗くなったり点灯しなかったりすることがあります。
- 照射距離が近いと、光むらが発生する場合があります。

その他のご注意

- 硫黄成分がある場所には取り付けしないでください。メッキ工場などのように硫黄成分を含むガス・蒸気・液体にさらされるおそれがある場所では使用しないでください。光学性能に影響を与える場合があります。
- 点灯スイッチは、必ず非接地側(電圧側)に取り付けてください。接地側に取り付けた場合、消灯後もランプが薄暗く発光することがあります。(接地極のない電源では両切りスイッチを使用してください。)
- 調光器(ライトコントロール)は使用できません。故障や短寿命の原因になります。
- 器具は水平天井以外には取り付けしないでください。傾斜天井、壁などには取り付けできません。発熱により寿命が短くなったり落下したりする原因になります。
- 防犯カメラやビデオカメラを介して照射面を見た際、カメラのモニターや録画画像にしま模様やちらつきが見える場合があります。

お手入れ方法

安全に使用するため、以下の方法で定期的に清掃してください

- 清掃する際は必ず電源を切り、器具が冷えたことを確認してから行ってください。
- 照明器具のすき間に金属や可燃物を差し込んで清掃をしないでください。内部に残った場合に、発火や火災の原因になります。
- 清掃には、水または薄めた中性洗剤に浸した柔らかい布をよく絞って拭いてください。そのあと洗剤が残らないように水拭きしてください。
- シンナー、ベンジンなどの揮発性のもので拭いたり、殺虫剤をかけたりしないでください。破損、変色の原因になります。

YAZAWA

LEDベースライト40形

取扱説明書
施工説明書

保存用

この度は当社製品をお買い上げいただき、誠にありがとうございます。
取扱説明書をよくお読みの上、正しく安全にお使いください。

■本体型番

YBKN40CA
YBKN40CB
YBKN40CT

■ライトバー型番

明るさ	ノーマルタイプ	センサー搭載タイプ
5200lmタイプ	YBL4052NA	
4000lmタイプ	YBL4040NA	YBL4040NS
2500lmタイプ	YBL4025NA	
2000lmタイプ	YBL4020NA	YBL4020NS

※本照明器具はヤザワコーポレーション製LEDベースライトシリーズ専用本体とライトバーの組み合わせで性能を満足します。

施工説明 工事店様へ この説明書は保守のためお客様に必ずお渡しください。

※説明の図は製品と一部異なる場合があります。

誤った取り扱いをした場合に生じる危害とその程度を次の区分で説明しています。

お守りいただく内容を、次の絵記号で説明しています。

警告 「死亡や重傷に結びつく可能性のある内容」です。

注意 「傷害を負うことや、財産の損害が発生するおそれがある内容」です。

〽 してはいけない内容です。

! 実行していただく内容です。

安全に関するご注意

警告 誤った取り扱いをすると、人が死亡または重傷を負うおそれがある内容を示しています。

必ず守る 本体およびライトバーを単独で使用しない。
必ずヤザワコーポレーション製 LEDベースライトシリーズ専用本体とライトバーの組み合わせで使用する。
落下・感電・火災の原因となります。

必ず守る 表示された電源電圧・周波数で使用する。
指定外の電源電圧・周波数で使用すると、感電・火災の原因となります。

必ず守る 施工は、施工説明に従い、確実に行う。

必ず守る 施工は電気工事士の有資格者が電気設備の技術基準・内線基準に従い作業する。
施工に不備があると、落下・感電・火災の原因となります。

必ず守る 取り付け及び保守・点検作業の際は必ず電源を切る。
通電した状態で取り付け工事などを行うと、感電や照明器具が破損する原因になります。

必ず守る ライトバーのカバーは樹脂製のため、取り扱いに注意する。
破損によるけがの原因となります。万一、破損した場合、すぐに電源を切り交換してください。

必ず守る 照明器具の質量に耐える場所に取り付ける。
取り付け部の強度が十分でないと、感電・落下・けがの原因になります。

〽 本体、ライトバーを分解、改造しない。
落下・感電・火災の原因となります。

〽 ライトバーが破損した状態で使用しない。
落下・感電・火災の原因となります。

注意 誤った取り扱いをすると、人がけがをししたり、物的損害が発生するおそれがある内容を示しています。

〽 屋内の適正温度(5℃～35℃)で使用する。
屋内でも著しい高温で使用すると、故障や発煙の原因になります。高温で使用すると、故障や短寿命の原因になります。

〽 雨水のかかる場所、湿気の多い場所には取り付けない。
水滴や湿気により絶縁不良になり、漏電・感電の原因になります。

〽 振動・衝撃のある場所には取り付けない。
落下・破損の原因になります。

〽 酸や塩素などの腐食性ガスの発生する場所、さびやすい場所には取り付けない。
腐食や落下の原因になります。

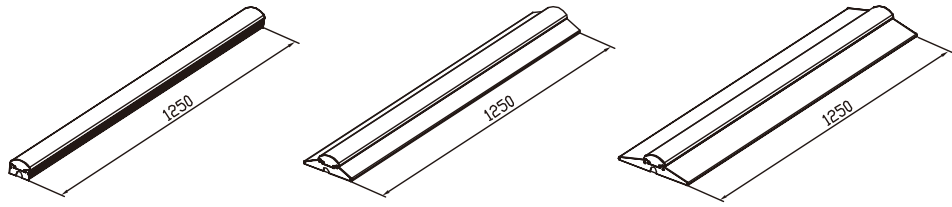
〽 高温の場所、直射日光の当たる場所には取り付けない。
器具の劣化・腐食・落下の原因になります。

本体の種類

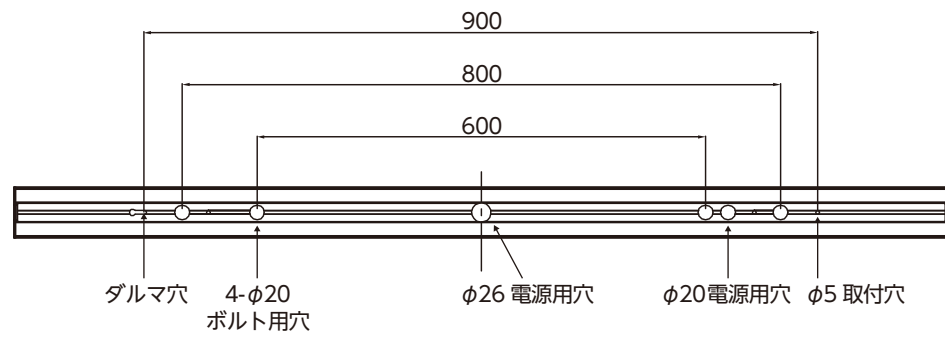
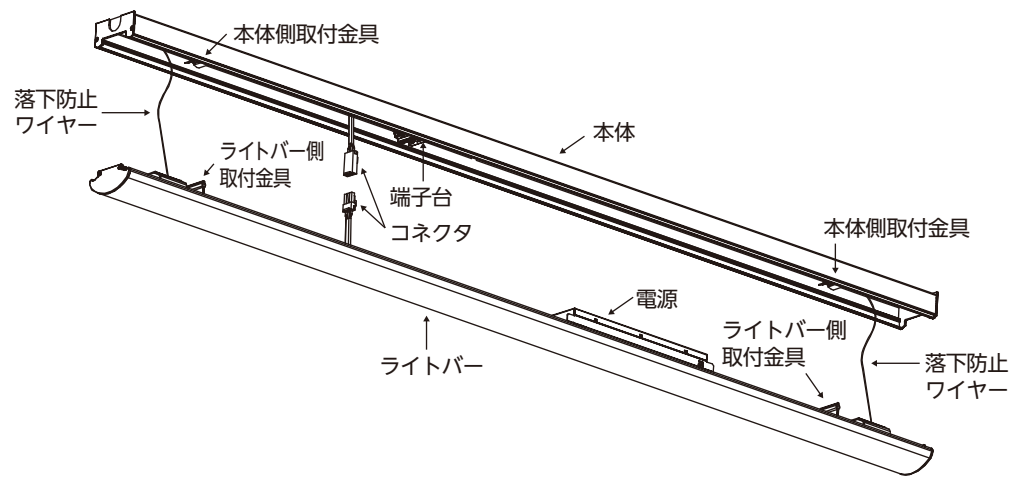
本体型番：YBKN40CT
本体幅：65mm
本体質量：約 0.65 kg

本体型番：YBKN40CA
本体幅：160mm
本体質量：約 1.15 kg

本体型番：YBKN40CB
本体幅：230mm
本体質量：約 1.35 kg



各部名称と取付寸法図(上記3型番共通内容)

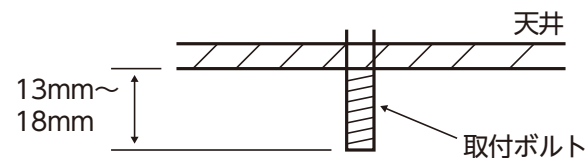


取付前の確認

※器具質量に十分耐えられるよう取付ボルトまたは木ネジ取り付け部の強度を確保する。

- 取付ボルトを使用の場合は、W3/8 またはM10 を使用する。
- 取付ボルトの長さは天井面より13mm~18mmにする。
- 木ネジを使用の場合は、丸木ネジの呼び径4.1以上を使用する。

※ボルトとナットがライトバーに触れると故障の原因になります。



1 本体を取り付ける

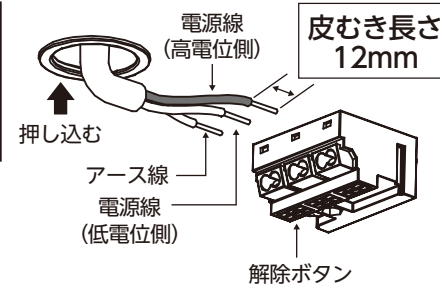
- ・電源線、アース線を本体の電源穴から引き込んでおく。
- ・本体を取付ボルトまたは木ネジで確実に取り付ける。

警告
不備があると落下の原因

2 電源線・アース線を電源端子台に接続する

- ・電源線を確実に差し込む。

警告
接続が不完全な場合は接続不良により火災の原因



電源線を取り外すときはマイナスドライバーなどで解除ボタンを真っすぐに押す。

3 アース線を確実に差し込む

警告
アース工事は電気設備の技術基準に従い行う

※D種(第三種)設置工事が必要です。

- ・適合電線：φ1.6mm 単線
- φ2.0mm 単線

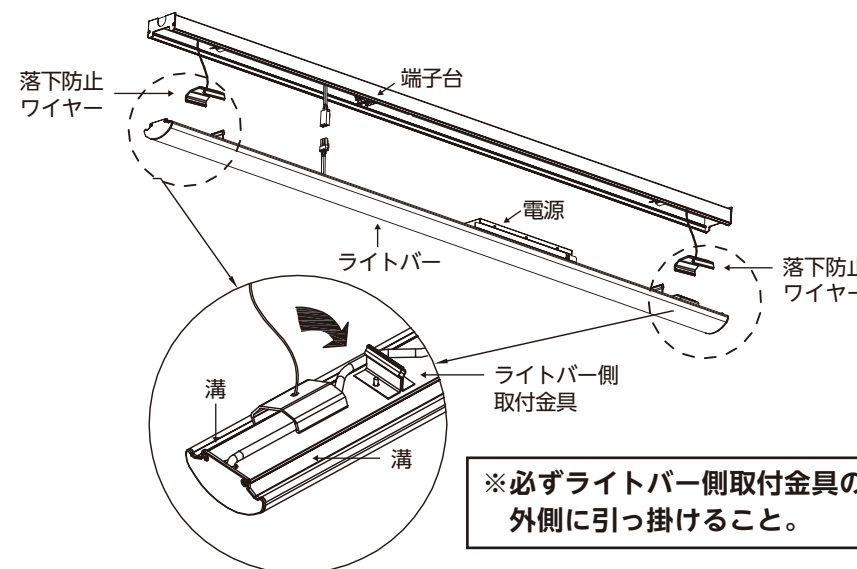
・端子台の最大送り容量は右表のとおりです。
接続が不完全な場合や容量オーバーの場合、火災の原因となります。

明るさ	送り容量
6900lmタイプ	12A 以下
5200lmタイプ	13A 以下
4000lmタイプ	14A 以下
3200lmタイプ	18A 以下
2500lmタイプ以下	20A 以下

※電源線接続後、余分な電源線はライトバーとの干渉を防ぐため、電源穴へ押し戻すか、電源線をおさえて処理すること。

4 ライトバーの引っ掛け

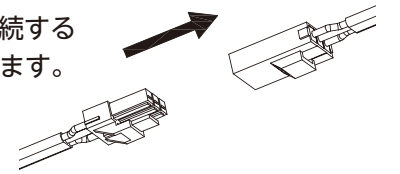
- ・ライトバーの電源が本体の端子台の反対側に取り付くようにライトバーの方向を合わせる。
- ・本体の両端 2 カ所の落下防止ワイヤーをライトバーの溝に引っ掛ける。



※必ずライトバー側取付金具の外側に引っ掛けること。

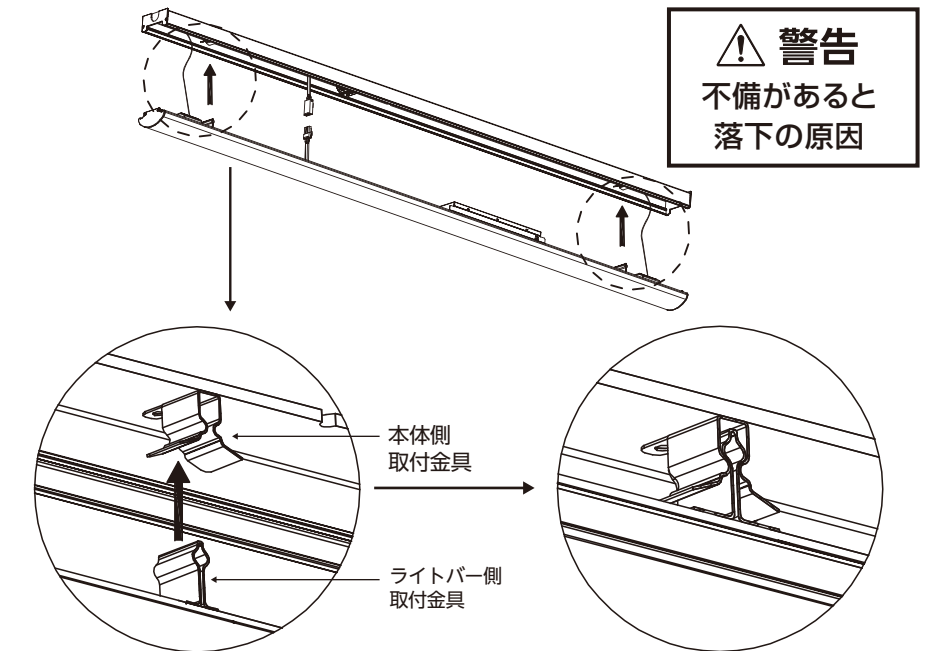
5 コネクタの接続

- ・本体とライトバーのコネクタを確実に接続する
- 接続が不完全な場合、火災の原因となります。



6 ライトバーを取り付ける

- ・本体側取付金具と、ライトバー側取付金具の位置を合わせる。
- ・コネクタケーブルや、落下防止ワイヤーを挟まないように本体内へ押し上げる。
- ・ライトバーを天井の方向に「カチッ」と音が鳴るまで押し込む。



警告
不備があると落下の原因

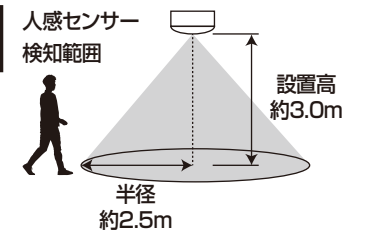
注意
ライトバー取り付け後、電線などの挟み込みがないことを確認する

注意
点灯中、消灯直後の本体及び、ライトバーには触れないこと。

ライトバーの取り外しは、ライトバーの取付金具部分付近を引き上げて外してください。

センサーについて(センサー搭載ライトバーのみ)

電源を投入してからセンサー検知後に点灯します。センサー検知範囲に検知物が無くなってから約60秒後に自動消灯します。



- ラジオ、テレビや赤外線リモコン方式の機器は照明器具から離して使用してください。雑音が入ったり、正常に動作しない場合があります。
- 点灯させる際に、明るくなるまでの時間や動作がライトバーの品種により異なる場合があります。あらかじめご了承ください。
- センサーは熱線を検知するため、人体以外の温度変化でも検知する場合があります。
(例) ・太陽光などの強い光の直接照射
・検知範囲内の照明器具
・人体以外の小動物の動き
・エアコンなどの気流
・ブラインドやカーテンなどの動き
・強いノイズが入った場合
- センサーは、温度変化を検知するため、以下のような場合には検知範囲や感度が多少鈍くなる場合があります。
(例) ・夏場など周囲温度が人体とあまり変わらない場合
- センサーは、“動き”を検知するため、静止している場合や動きの小さい場合は検知しない場合があります。
- センサーのビームを遮断する障害物がある場合は、検知できません。
- センサーが検知していない状態で連続点灯はできません。
- センサーが反応する照度レベル・センサーの検知範囲・点灯保持時間(人や熱源を検知しなくなつてから自動消灯するまでの時間)は調節できません。